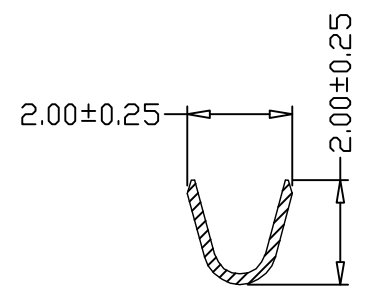
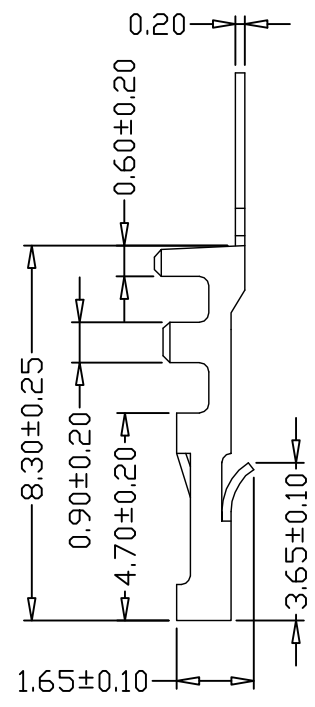
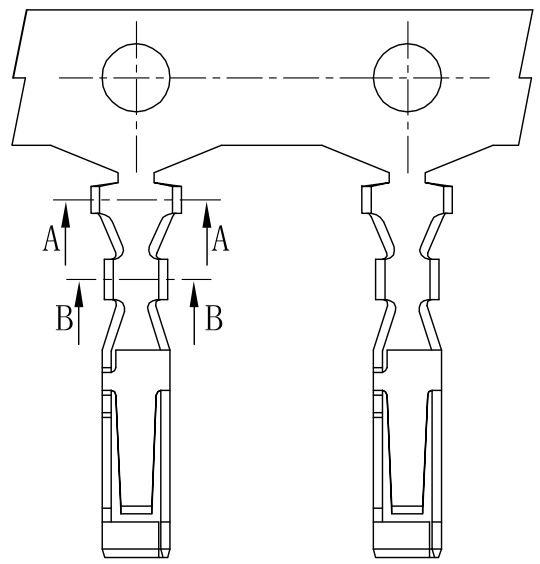
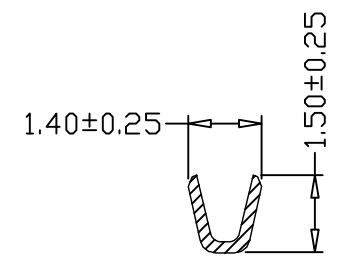


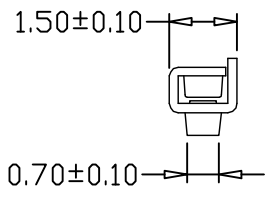
版本 REV.	日期 DATE	ECN NO.	变更内容 DESCRIPTION	制图 DRAWN



SEC:A-A



SEC:B-B

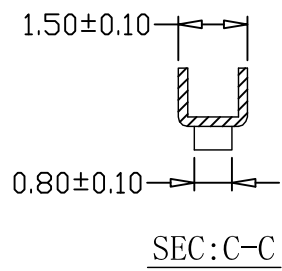
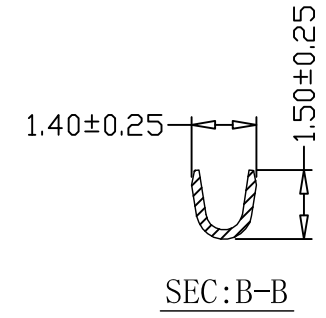
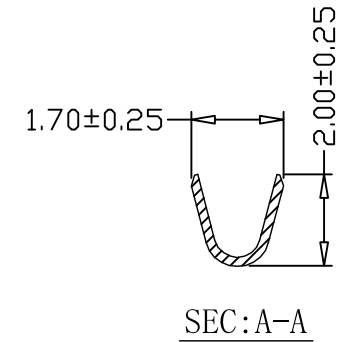
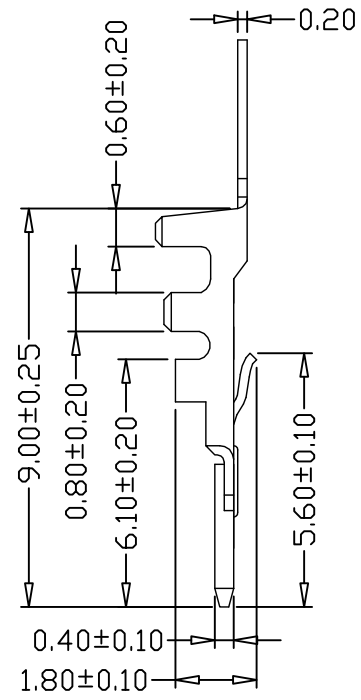
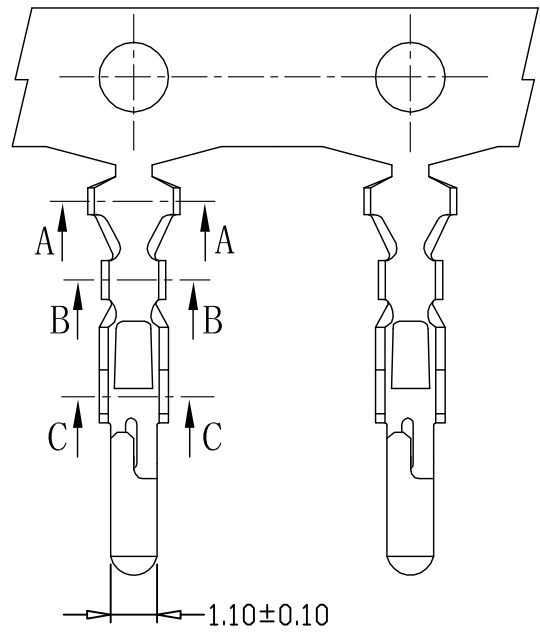


SPECIFICATIONS

- 1、Current Rating: 2A AC, DC
- 2、Voltage Rating: 125V AC, DC
- 3、Temperatuer Range: $-25^{\circ}\text{C} \sim +85^{\circ}\text{C}$
- 4、Contact Resistance: $20\text{m}\Omega$ Max
- 5、Insulation Resistance: $1000\text{M}\Omega$ Min
- 6、Withstanding Voltang: 500V AC/minute
- 7、Material: Phosphoric bronze Tin-plated
- 8、Applicable Wire Sizes: AWG#24~28#

GENREL TOLERANCE		制图 Mapping	张迎春 2022、09、10	料号 PART NO.	A20023-PT	版本 REV.	A
X \pm 0.25	X $^{\circ}$ \pm 2 $^{\circ}$	审核 Audit	钱岳生 2022、09、10	品名 TITLE	2.0空中对接母端子	页次 SHEET	1/1
.X \pm 0.25	.X $^{\circ}$ \pm 1 $^{\circ}$	核准 Approved	张名 2022、09、11	客户料号 CUTM. NO.		乐清市宏一电子有限公司 Yueqing HongYi Electronics Co., Ltd	
.XXX \pm 0.15	.XX $^{\circ}$ \pm 0.5 $^{\circ}$	单位 Units	MM	比例 SCALE	1:1		
.XXX \pm 0.10	.XXX $^{\circ}$ \pm 0.5 $^{\circ}$						

版本 REV.	日期 DATE	ECN NO.	变更内容 DESCRIPTION	制图 DRAWN

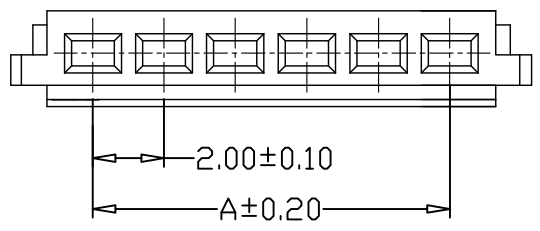


SPECIFICATIONS

- 1、Current Rating: 2A AC, DC
- 2、Voltage Rating: 125V AC, DC
- 3、Temperatuer Range: -25°C ~ +85°C
- 4、Contact Resistance: 20mΩ Max
- 5、Insulation Resistance: 1000MΩ Min
- 6、Withstanding Voltang: 500V AC/minute
- 7、Material: Phosphoric bronze Tin-plated
- 8、Applicable Wire Sizes: AWG#24~28#

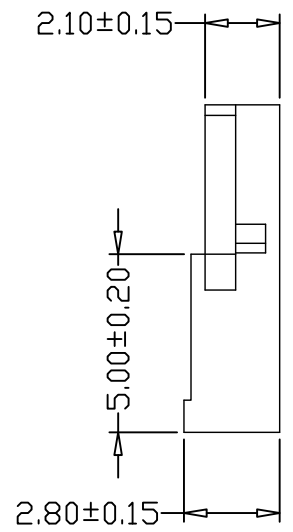
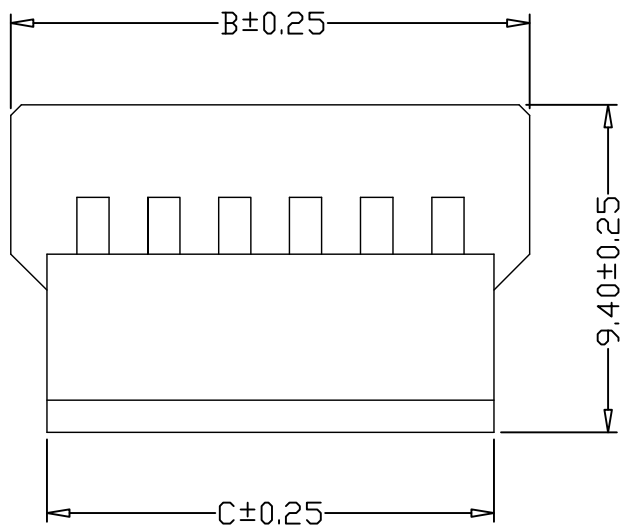
GENREL TOLERANCE		制图 Mapping	张迎春 2022、09、10	料号 PART NO.	A20023-RT	版本 REV.	A
X±0.25	X°±2°	审核 Audit	钱岳生 2022、09、10	品名 TITLE	2.0空中对接公端子	页次 SHEET	1/1
.X±0.25	.X°±1°	核准 Approved	张名 2022、09、11	客户料号 CUTM. NO.			
.XX±0.15	.XX°±0.5°	单位 Units	MM	比例 SCALE	1:1		
.XXX±0.10	.XXX°±0.5°			乐清市宏一电子有限公司 Yueqing HongYi Electronics Co., Ltd			

版本 REV.	日期 DATE	ECN NO.	变更内容 DESCRIPTION	制图 DRAWN



SPECIFICATIONS

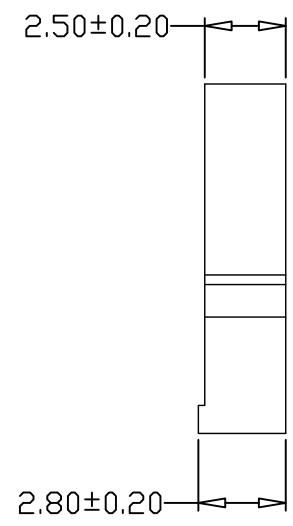
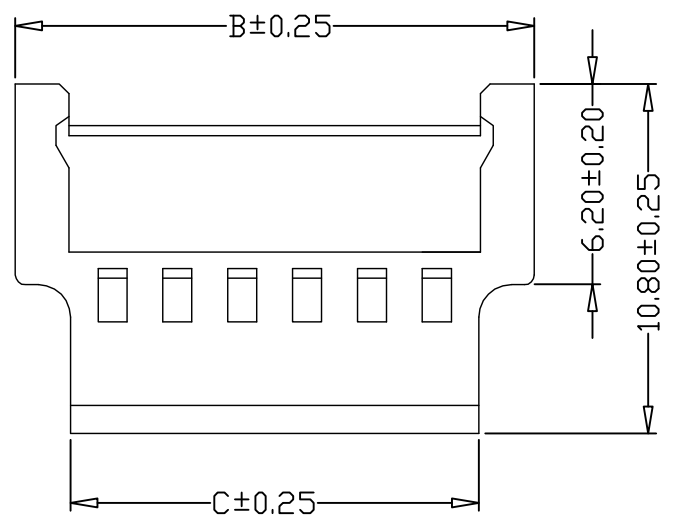
- 1、Current Rating: 2A AC, DC
- 2、Voltage Rating: 125V AC, DC
- 3、Temperatuer Range: -25°C~+85°C
- 4、Contact Resistance: 20mΩ Max
- 5、Insulation Resistance: 1000MΩ Min
- 6、Withstanding Voltang: 500V AC/minute
- 7、Material: PBT,UL94V-0



PIN	尺寸 (mm)		
	A	B	C
-02P	2.00	6.60	4.60
-03P	4.00	8.60	6.60
-04P	6.00	10.60	8.60
-05P	8.00	12.60	10.60
-06P	10.00	14.60	12.60
-07P	12.00	16.60	14.60
-08P	14.00	18.60	16.60
-09P	16.00	20.60	18.60
-10P	18.00	22.60	20.60
-11P	20.00	24.60	22.60
-12P	22.00	26.60	24.60
-13P	24.00	28.60	26.60
-14P	26.00	30.60	28.60
-15P	28.00	32.60	30.60

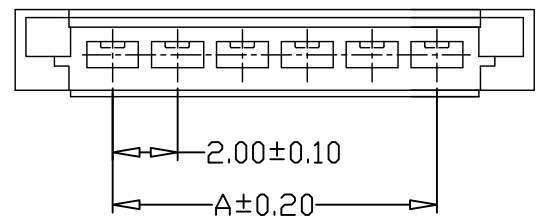
GENERAL TOLERANCE		制图 Mapping	张迎春 2022、09、10		料号 PART NO.	A20023-nP		版本 REV.	A
X.±0.25	X.°±2°	审核 Audit	钱岳生 2022、09、10		品名 TITLE	2.0空中对接(公壳)		页次 SHEET	1/1
.X±0.25	.X°±1°	核准 Approved	张名 2022、09、11		客户料号 CUTM. NO.				
.XX±0.15	.XX°±0.5°	单位 Units	MM	比例 SCALE	1:1	乐清市宏一电子有限公司 Yueqing HongYi Electronics Co., Ltd			
.XXX±0.10	.XXX°±0.5°								

版本 REV.	日期 DATE	ECN NO.	变更内容 DESCRIPTION	制图 DRAWN



SPECIFICATIONS

- 1、Current Rating: 2A AC, DC
- 2、Voltage Rating: 125V AC, DC
- 3、Temperatuer Range: $-25^{\circ}\text{C} \sim +85^{\circ}\text{C}$
- 4、Contact Resistance: $20\text{m}\Omega$ Max
- 5、Insulation Resistance: $1000\text{M}\Omega$ Min
- 6、Withstanding Voltang: 500V AC/minute
- 7、Material: PBT, UL94V-0



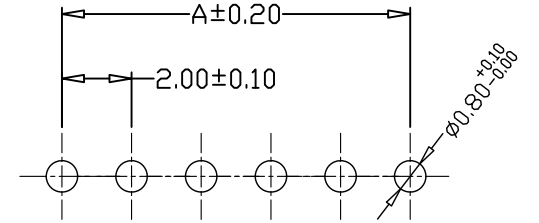
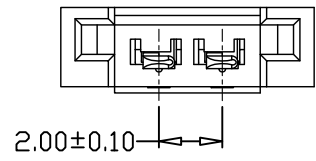
PIN	尺寸 (mm)		
	A	B	C
-02R	2.00	8.00	4.60
-03R	4.00	10.00	6.60
-04R	6.00	12.00	8.60
-05R	8.00	14.00	10.60
-06R	10.00	16.00	12.60
-07R	12.00	18.00	14.60
-08R	14.00	20.00	16.60
-09R	16.00	22.00	18.60
-10R	18.00	24.00	20.60
-11R	20.00	26.00	22.60
-12R	22.00	28.00	24.60
-13R	24.00	30.00	26.60
-14R	26.00	32.00	28.60
-15R	28.00	34.00	30.60

GENERAL TOLERANCE		制图 Mapping	张迎春 2022、09、10		料号 PART NO.	A20023-nR		版本 REV.	A
X.±0.25	X.°±2°	审核 Audit	钱岳生 2022、09、10		品名 TITLE	2.0空中对接(母壳)		页次 SHEET	1/1
.X±0.25	.X°±1°	核准 Approved	张名 2022、09、11		客户料号 CUTM. NO.				
.XXX±0.15	.XXX°±0.5°	单位 Units	MM	比例 SCALE	1:1	 乐清市宏一电子有限公司 YueQing HongYi Electronics Co., Ltd			
.XXX±0.10	.XXX°±0.5°								

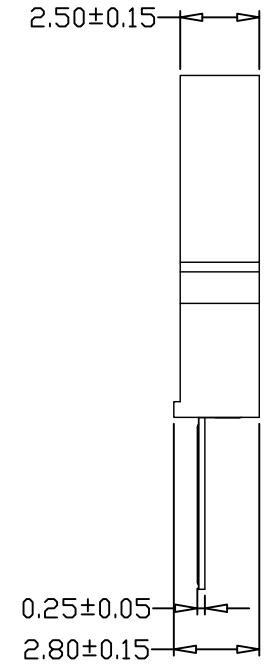
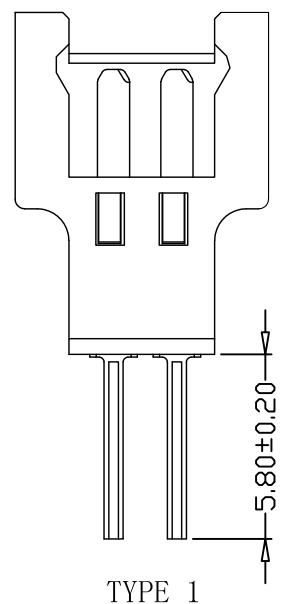
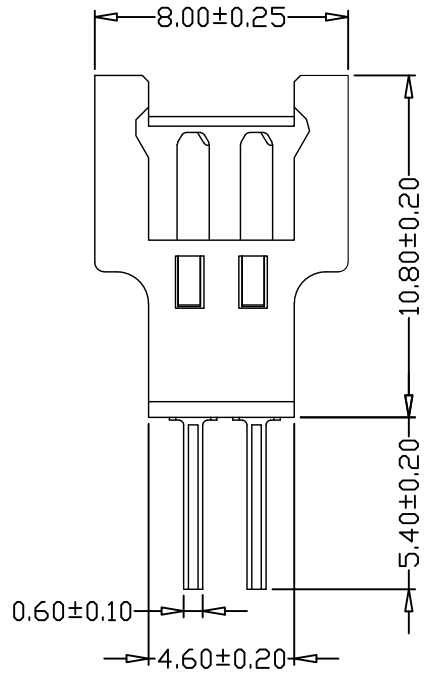
版本 REV.	日期 DATE	ECN NO.	变更内容 DESCRIPTION	制图 DRAWN

SPECIFICATIONS

- 1、Current Rating: 2A AC, DC
- 2、Voltage Rating: 125V AC, DC
- 3、Temperatuer Range: -25°C~+85°C
- 4、Contact Resistance: 20mΩ Max
- 5、Insulation Resistance: 1000MΩ Min
- 6、Withstanding Voltang: 500V AC/minute
- 7、Material: PBT,UL94V-0
PIN Phosphoric bronze Tin-plated



PCB LAYOUT

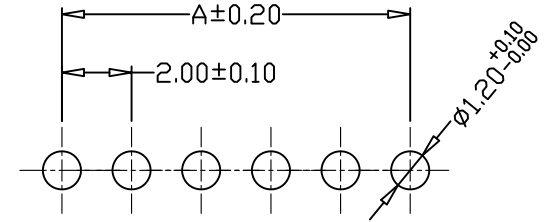
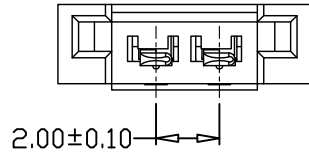


GENREL TOLERANCE		制图 Mapping	张迎春 2022、09、10	料号 PART NO.	A20023-2RA	版本 REV.	A
X±0.25	X°±2°	审核 Audit	钱岳生 2022、09、10	品名 TITLE	2.0空中对接(细)直针 WAFER DIP TYPE	页次 SHEET	1/1
.X±0.25	.X°±1°	核准 Approved	张名 2022、09、11	客户料号 CUTM. NO.		乐清市宏一电子有限公司 YueQing HongYi Electronics Co., Ltd	
.XX±0.15	.XX°±0.5°	单位 Units	MM	比例 SCALE	1:1		
.XXX±0.10	.XXX°±0.5°						

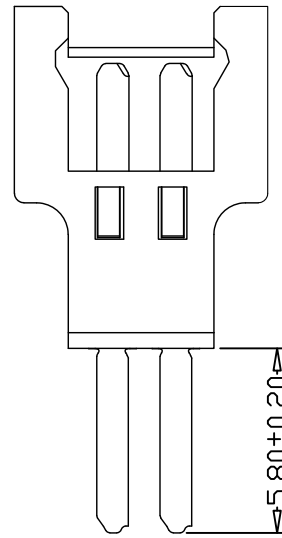
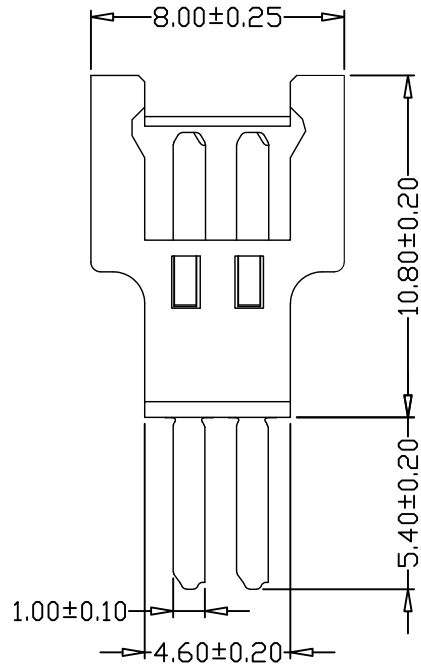
版本 REV.	日期 DATE	ECN NO.	变更内容 DESCRIPTION	制图 DRAWN

SPECIFICATIONS

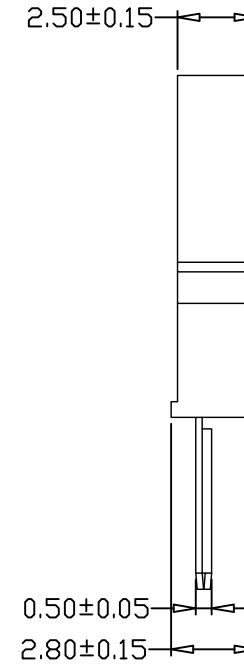
- 1、Current Rating: 2A AC, DC
- 2、Voltage Rating: 125V AC, DC
- 3、Temperatuer Range: -25°C~+85°C
- 4、Contact Resistance: 20mΩ Max
- 5、Insulation Resistance: 1000MΩ Min
- 6、Withstanding Voltang: 500V AC/minute
- 7、Material: PBT,UL94V-0
PIN Phosphoric bronze Tin-plated



PCB LAYOUT

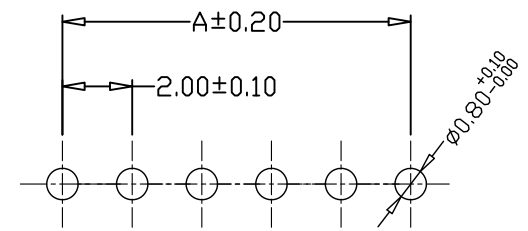
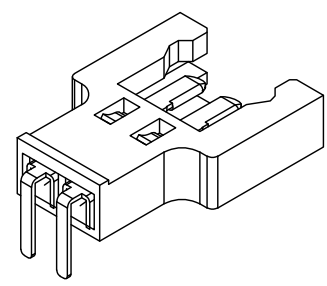
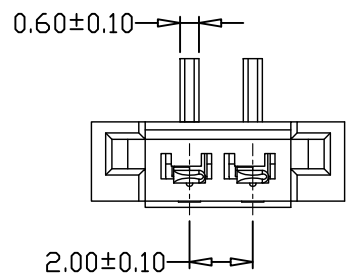


TYPE 1

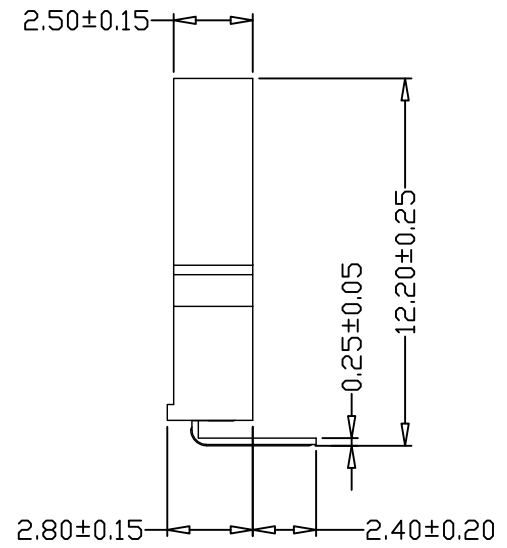
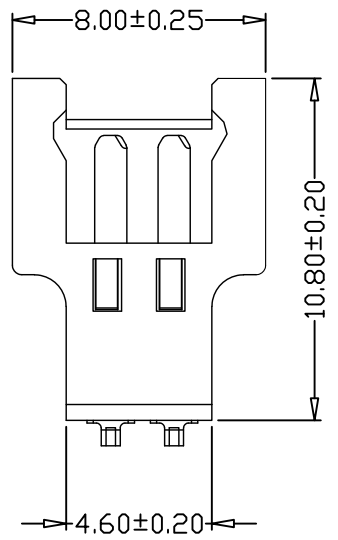


GENREL TOLERANCE		制图 Mapping	张迎春 2022、09、10	料号 PART NO.	A20023-2RA1	版本 REV.	A
X±0.25	X°±2°	审核 Audit	钱岳生 2022、09、10	品名 TITLE	2.0空中对接(粗)直针	页次 SHEET	1/1
.X±0.25	.X°±1°	核准 Approved	张名 2022、09、11	客户料号 CUTM. NO.		 乐清市宏一电子有限公司 YueQing HongYi Electronics Co., Ltd	
.XX±0.15	.XX°±0.5°	单位 Units	MM	比例 SCALE	1:1		
.XXX±0.10	.XXX°±0.5°						

版本 REV.	日期 DATE	ECN NO.	变更内容 DESCRIPTION	制图 DRAWN



PCB LAYOUT

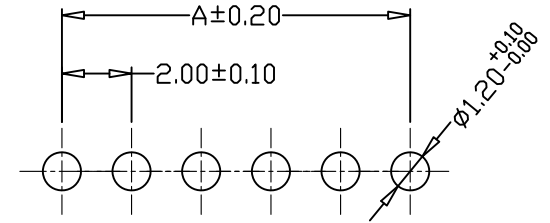
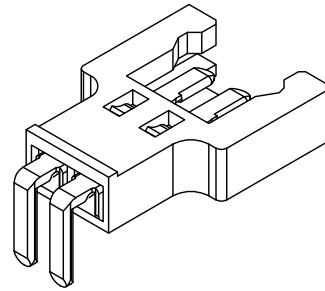
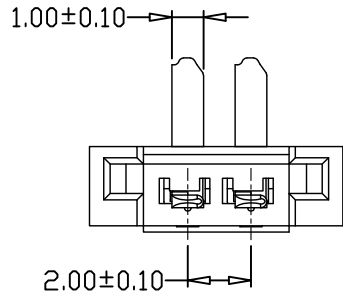


SPECIFICATIONS

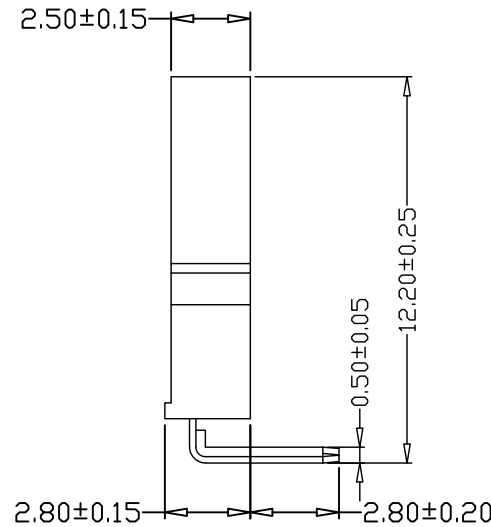
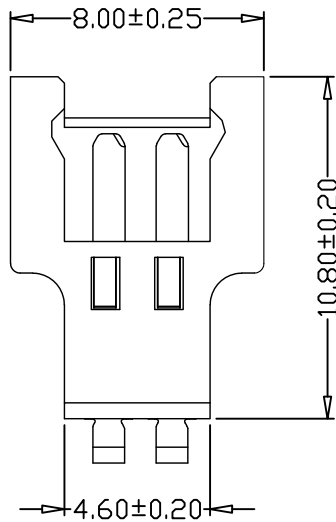
- Current Rating: 2A AC, DC
- Voltage Rating: 125V AC, DC
- Temperatuer Range: -25°C~+85°C
- Contact Resistance: 20mΩ Max
- Insulation Resistance: 1000MΩ Min
- Withstanding Voltang: 500V AC/minute
- Material: PBT, UL94V-0
PIN Phosphoric bronze Tin-plated

GENREL TOLERANCE		制图 Mapping	张迎春 2022、09、10	料号 PART NO.	A20023-2RAW	版本 REV.	A
X±0.25	X°±2°	审核 Audit	钱岳生 2022、09、10	品名 TITLE	2.0空中对接(细)弯针 WAFER DIP TYPE	页次 SHEET	1/1
.X±0.25	.X°±1°	核准 Approved	张名 2022、09、11	客户料号 CUTM. NO.			
.XX±0.15	.XX°±0.5°	单位 Units	MM	比例 SCALE	1:1		
.XXX±0.10	.XXX°±0.5°			乐清市宏一电子有限公司 YueQing HongYi Electronics Co., Ltd			

版本 REV.	日期 DATE	ECN NO.	变更内容 DESCRIPTION	制图 DRAWN



PCB LAYOUT



SPECIFICATIONS

- 1、Current Rating: 2A AC, DC
- 2、Voltage Rating: 125V AC, DC
- 3、Temperatuer Range: -25°C ~ +85°C
- 4、Contact Resistance: 20mΩ Max
- 5、Insulation Resistance: 1000MΩ Min
- 6、Withstanding Voltang: 500V AC/minute
- 7、Material: PBT, UL94V-0
PIN Phosphoric bronze Tin-plated

GENREL TOLERANCE		制图 Mapping	张迎春 2022、09、10	料号 PART NO.	A20023-2RAW1	版本 REV.	A
X±0.25	X°±2°	审核 Audit	钱岳生 2022、09、10	品名 TITLE	2.0空中对接(粗)弯针 WAFER DIP TYPE	页次 SHEET	1/1
.X±0.25	.X°±1°	核准 Approved	张名 2022、09、11	客户料号 CUTM. NO.		乐清市宏一电子有限公司 YueQing HongYi Electronics Co., Ltd	
.XX±0.15	.XX°±0.5°	单位 Units	MM	比例 SCALE	1:1		
.XXX±0.10	.XXX°±0.5°						